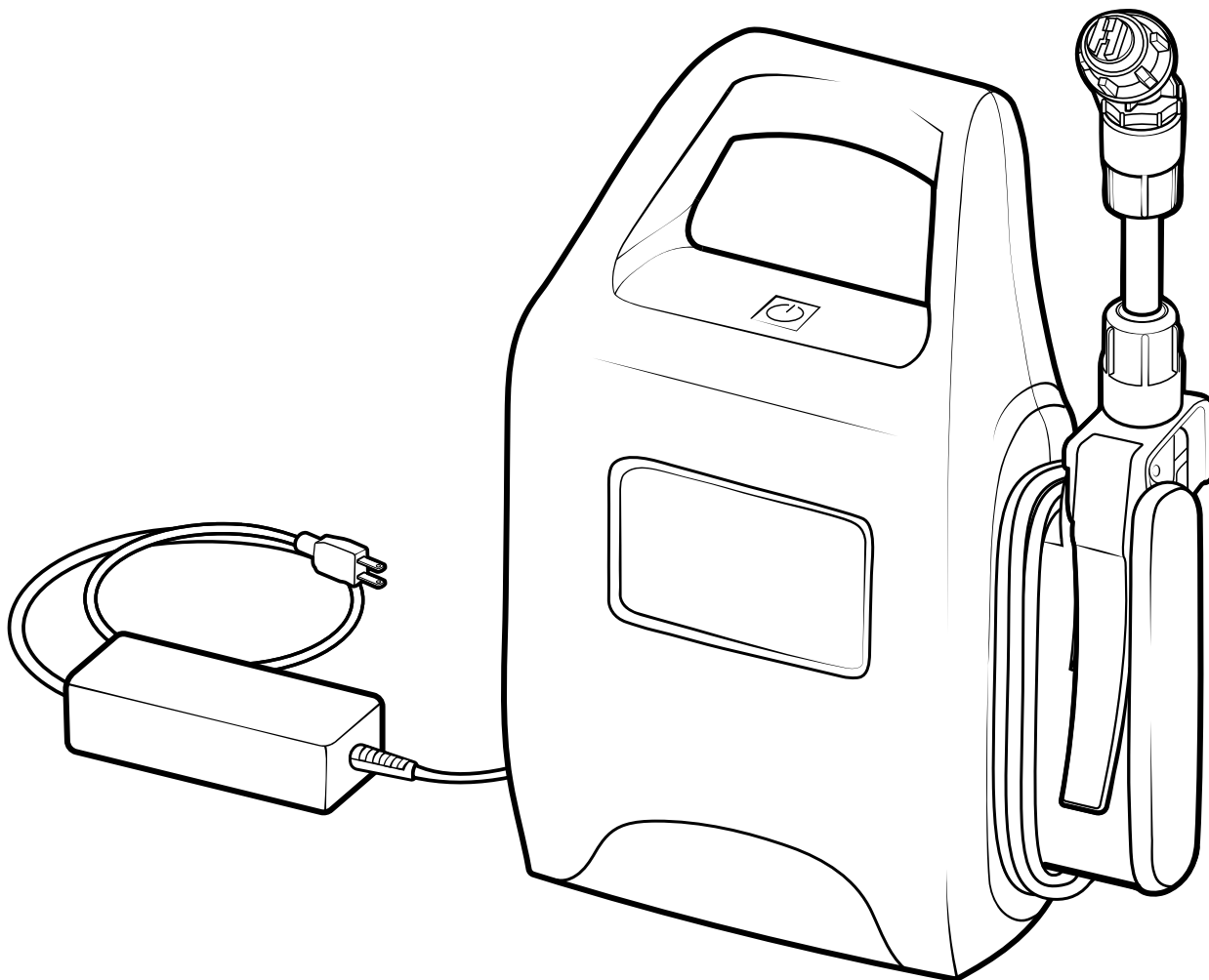


# Battery Powered Ultra-Low Volume Foam Unit

## Service Manual

FI-BPULV

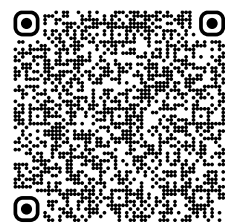


READ ALL INSTRUCTIONS BEFORE USING OR SERVICING THIS UNIT. KEEP THIS MANUAL IN A LOCATION THAT IS READILY AVAILABLE TO USERS AND SERVICE TECHNICIANS.

English (Original Instructions)



Scan this code for  
service manual



# Safety

## **WARNING**

PEOPLE OR OBJECTS CAN BE HURT OR DAMAGED IF THIS UNIT IS NOT USED CORRECTLY!



Failure to read all the instructions before operating the unit may result in personal injury or death from the improper use or the chemical solution. Anyone handling, operating or using the unit must read and understand the instructions in the manual. The buyer assumes all responsibility for safety and proper use in accordance with the instructions.

The unit is not to be used by persons (including children) with reduced physical, sensory or mental capabilities, or lack of experience and knowledge, unless given supervision or instructed in the safe use of the unit and understand the hazards involved. Children under 8 years old should be supervised to ensure they do not play with or handle the unit. Keep unit out of reach of children when energized.



Using or servicing the unit without appropriate personal protective equipment (PPE) may result in serious injury such as electrical shock, burns, rashes, eye, throat or lung damage, and death. Always wear PPE as indicated in the Safety Data Sheet (SDS) when using or servicing the unit. Protect eyes, skin, and lungs against drifting spray.



Chemical solutions may pose a health risk and death if they contact the skin or eyes, are inhaled or swallowed. Always read and follow all chemical safety precautions and handling instructions provided by the chemical manufacturer and the SDS associated with the chemical solution before using a refillable solution bottle or operating the unit.

Ensure the rubber suction cap is properly secured to the solution bottle while operating the unit. The filling aperture must not be opened during use.



Pressure within the equipment may cause an unexpected release of the chemical solution and cause serious injury such as burns, rashes, eye damage, throat or lung damage and death. Always depressurize and clean the unit after each use. Never leave the unit unattended while pressurized.



Using the unit with fluid temperatures above 100°F (37.8°C) may result in scalding, burns, serious injury or death. DO NOT use a solution with a temperature above 100°F (37.8°C).

Do not expose device to high heat, fire/flame, or any heat source.



Operating the unit when damaged or leaking may result in exposure to chemical solutions, serious injury or death. Never use the unit if it is damaged or leaking.

Do not expose unit to liquids, steam, cleaning solutions, water, or rain. Do not submerge device in liquid.



Never point the discharge wand at yourself, another person, or any object you do not want covered in chemical. Do not direct chemical, liquid, or steam towards equipment containing electrical components.

Mixing an alkaline with an acid may result in a chemical reaction. Overheating of the mixture may cause it to splatter caustic compounds or release hazardous fumes, gas and vapors. Always flush unit with fresh water thoroughly when switching from an alkaline to an acid or an acid to an alkaline.



Use of hydrocarbons and flammable products may result in explosions, fire and serious injury or death. Never use hydrocarbons or flammable products with the unit.



Touching damaged electrical cords may result in electrical shock, serious injury or death. Always inspect the electrical cords and extension cords for damage before connecting the unit to the power supply. DO NOT touch a damaged electrical cord, or extension cord, connected to the power supply.

For the purposes of recharging the battery, only use the detachable power supply provided with the unit. Charging the unit with unapproved devices may result in a risk of fire, shock or personal injury.

## NOTICE

Unplug the unit after use, and before carrying out user maintenance. Cleaning and user maintenance shall not be made by children without supervision. Servicing or modifying this unit with parts not listed in this manual may cause the unit to operate improperly. Do not use unauthorized parts when servicing the unit.

Only use or charge unit with the supplied charger. The unit must only be supplied at safety extra-low voltage corresponding to the marking on the unit. Refer to the serial label for voltage and amperage requirements. The unit is not rated for high-altitude areas of 2000 meters and above.

When not in use, store the unit indoors in a cool, dry location. Do not expose device to high heat, rain, or water. To prevent premature battery failure, do not store battery in a depleted state for long periods of time. This unit contains batteries that are non-replaceable.

## PROTECT THE ENVIRONMENT



Contains Lithium Ion battery. Do not dispose of in trash. Please dispose of packaging materials, old machine components, and hazardous fluids in an environmentally safe manner according to local waste disposal regulations.



Model No.: FI-BPULV

Manufactured by: FOAMit

3833 Soundtech Ct. SE Grand Rapids, MI 49512 US

This equipment has been tested and found to comply with the limits for a **Class A** digital device, pursuant to part 15 of the FCC Rules. These limits are designed to provide reasonable protection against harmful interference when the equipment is operated in a commercial environment. This equipment generates, uses, and can radiate radio frequency energy and, if not installed and used in accordance with the instruction manual, may cause harmful interference to radio communications. Operation of this equipment in a residential area is likely to cause harmful interference in which case the user will be required to correct the interference at his own expense.

# Service Guide

## **WARNING**

Performing any maintenance with the unit on, plugged in, or pressurized may result in serious injury or death. Always ensure that the unit is turned off, unplugged, and depressurized before conducting any maintenance. Servicing or modifying unit with parts not listed in this manual may cause the unit to operate improperly. Do not use unauthorized parts when servicing the unit. Cleaning and user maintenance shall not be made by children without supervision.

## Maintaining Your Unit

To keep your unit operating properly, periodically perform the following maintenance procedures:

- Inspect the unit for wear and leaks.
- Verify all fittings are in good condition and properly secured.
- Inspect all hoses for leaks or excessive wear. Replace as needed.
- Check the suction line for blockage or debris. Clean as needed.
- If the nozzle gets blocked with debris, thoroughly rinse with water or replace the nozzle.
- Store battery in a half-charged state and maintain battery every 3-6 months.


## Servicing Your Unit

Most repairs on the unit can be performed with the following tools:

- Flat head screwdriver
- Thread seal tape
- #2 Phillips head screwdriver
- Hose cutters
- Knife

# Troubleshooting Your Unit

If your unit is not operating properly, try using these troubleshooting tips:

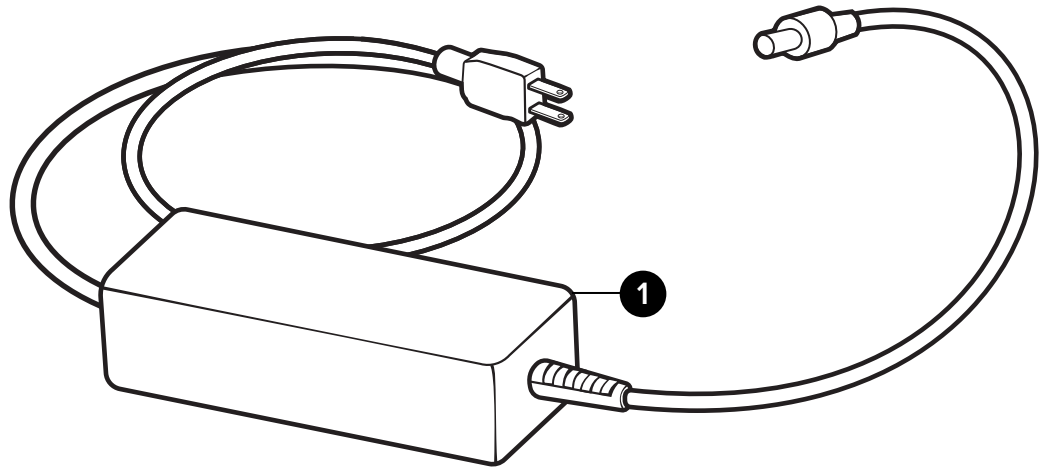
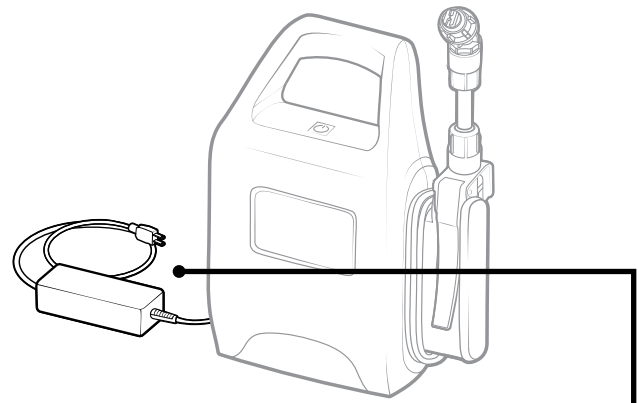
Issue	Solution
Unit does not pressurize and remains running for an extended period of time	<ul style="list-style-type: none"><li>• Not enough solution in the bottle to run the unit. Replace or refill the solution bottle.</li></ul>
Power button light does not come on when pressed	<ul style="list-style-type: none"><li>• Dead battery, unit needs to be charged or plugged in.</li></ul>
Unit turns on and light is flashing	<ul style="list-style-type: none"><li>• Low power, unit will need to be recharged or plugged in soon.</li></ul>
Spray pattern is streaky or inconsistent	 <p data-bbox="776 674 1268 737">Unit may need dialing in. Scan the code to watch how to dial in your unit.</p>
Nothing comes out when trigger handle is squeezed	<ul style="list-style-type: none"><li>• Inspect suction hose for debris. Clean as needed.</li><li>• Nozzle could be blocked with debris. Rinse the system out with water for 30 seconds or replace the nozzle with the following steps:<ol style="list-style-type: none"><li>1. Unscrew the black plastic cap at the end of wand.</li><li>2. Remove the washer and nozzle.</li><li>3. Replace the nozzle and re-assemble.</li></ol></li></ul>

# Power Supply

## BLI-12V-CHRGR:

Power supply for battery powered ultra low volume units with NA power cord

	Item number	Description
1	BLI-12V-CHRGR	Battery - Lithium Ion - 12V - charger - includes NA power cord



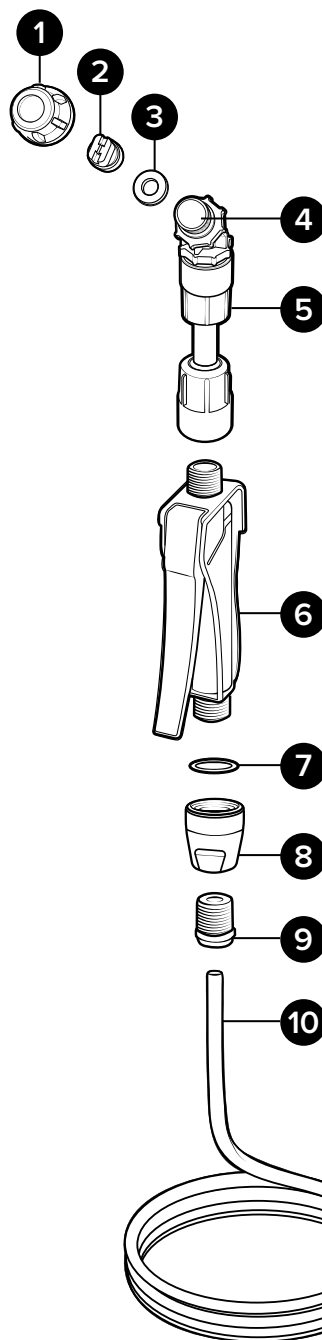
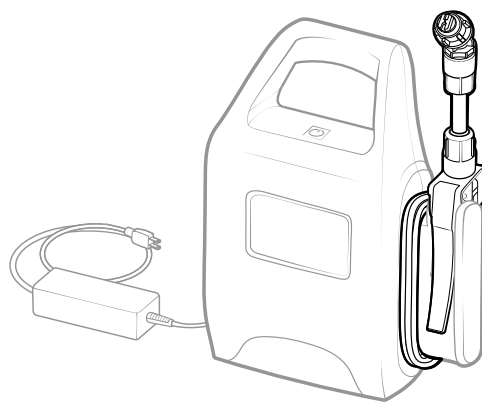
**BLI-12V-CHRGR**

# Discharge Assembly

## PSGA-FI-BPULV:

Poly spray gun assembly for battery powered ultra low volume foam units

Item number	Description
1	LC-WA-RN Retaining nut for wand assembly
2	STB8005 Spray tip - button style - 80 degree 0.5 GPM - Kynar
3	LC-WA-OR O-ring for wand assembly
4	LC-WD Wadding disk - one piece
5	LC-SLA Short lance (2 in.) assembly - no retaining nut, o-ring, wadding
6	LC-PSG Poly spray gun - blue
7	PSGORV O-ring - Viton
8	PC14F12B Poly coupler - ¼ in. FPT x ½ in. female BSPP British standard pipe parallel
9	QF14P Quick fit - ¼ in. MPT x ¼ in. od tube - polypropylene body - EPDM o-ring
10	TB14BL-PU ¼ in. od blue tube - polyurethane - available per ft.



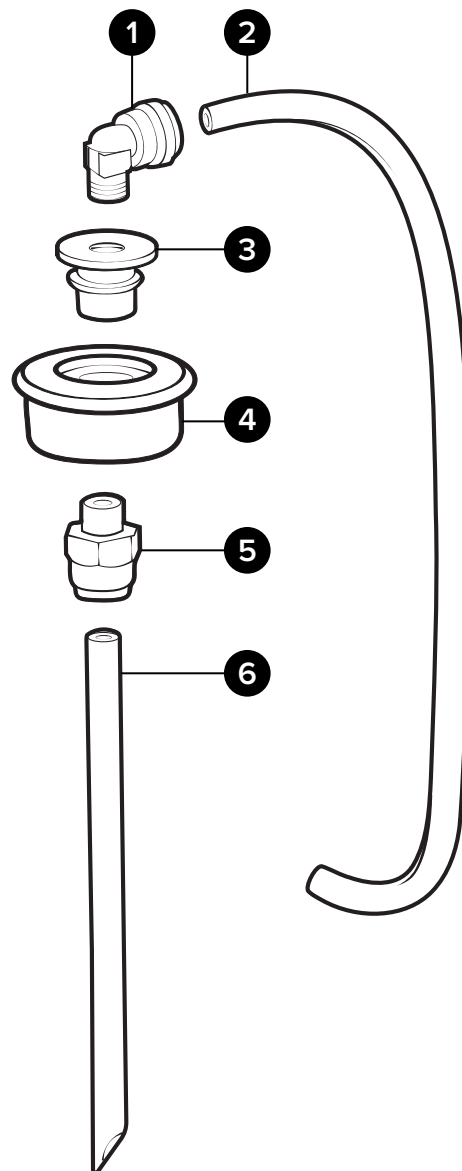
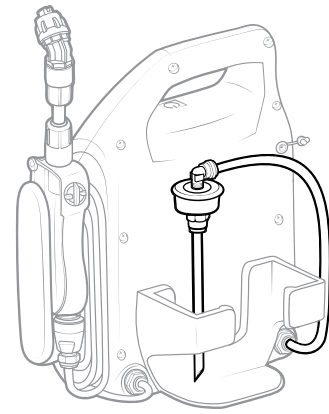
**PSGA-FI-BPULV**

# Suction Assembly

## SCTNA-BPULV:

Suction assembly for battery powered ultra low volume units

Item number	Description
1 QFEL1814	Fixed elbow 1/8 in. MPT x 1/4 in. tube - polypropylene
2 TB14BL-PU	1/4 in. od blue tube - polyurethane - available per ft.
3 ADPTR-BTLCVR	Bottle cover adapter for ultra low volume battery unit
4 BTLCVR-FSTYL	Bottle cover for ultra low volume battery unit
5 QF1814	Quick fit - 1/8 MPT x 1/4 od tube - polypro
6 TB14N-PP-RGD-15	1/4 in. od natural tube - polypropylene - rigid - 15 in. long

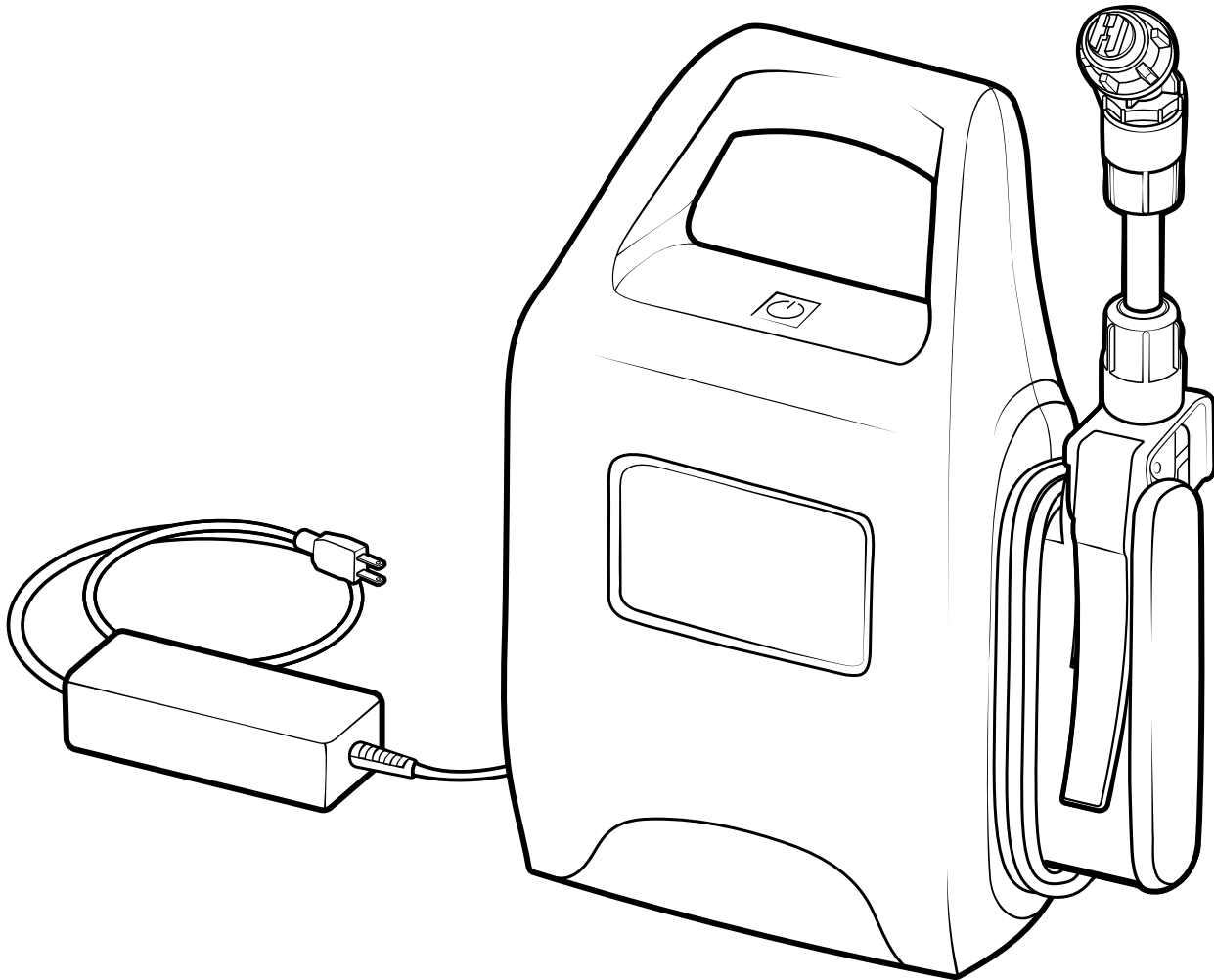


**SCTNA-BPULV**

# Appareil à mousse à très faible volume alimenté par batterie

## Manuel d'entretien

FI-BPULV



LIRE TOUTES LES INSTRUCTIONS AVANT D'UTILISER  
OU D'ENTREtenir CET APPAREIL. CONSERVER  
CE MANUEL DANS UN ENDROIT FACILEMENT  
ACCESSIBLE AUX UTILISATEURS ET AUX  
TECHNICIENS DE MAINTENANCE.

Français (Instructions traduites)

Modèle: FI-BPULV



Scanner ce code pour  
le manuel d'entretien



# Sécurité

## AVERTISSEMENT

DES PERSONNES PEUVENT ÊTRE BLESSÉES OU DES OBJETS PEUVENT ÊTRE ENDOMMAGÉS SI CET APPAREIL N'EST PAS UTILISÉ CORRECTEMENT !



Faute de lire toutes les instructions avant d'utiliser l'appareil, il existe un risque de blessure, voire de décès, dus à une mauvaise utilisation ou à la solution chimique. Toute personne manipulant, faisant fonctionner ou utilisant l'appareil doit lire et comprendre les instructions du manuel. L'acheteur assume toute la responsabilité de la sécurité et de l'utilisation correcte et conforme aux instructions.

L'appareil ne doit pas être utilisé par des personnes (y compris des enfants) dont les capacités physiques, sensorielles ou mentales sont réduites, ou qui manquent d'expérience et de connaissances, à moins qu'elles ne soient supervisées ou qu'elles aient reçu des instructions sur l'utilisation sûre de l'appareil et qu'elles comprennent les risques encourus. Les enfants de moins de 8 ans doivent être surveillés pour s'assurer qu'ils ne jouent pas avec l'appareil ou ne le manipulent pas. Tenir l'appareil hors de portée des enfants lorsqu'il est sous tension.



L'utilisation ou l'entretien de l'appareil sans équipement de protection individuelle (EPI) approprié peut entraîner des blessures graves telles que des chocs électriques, des brûlures, des éruptions cutanées, des lésions des yeux, de la gorge ou des poumons, voire la mort. Toujours porter l'EPI indiqué dans la fiche de données de sécurité (FDS) lors de l'utilisation ou de l'entretien de l'appareil. Protéger les yeux, la peau et les poumons contre une dérive de la pulvérisation.



Les solutions chimiques peuvent présenter un risque pour la santé et entraîner la mort si elles entrent en contact avec la peau ou les yeux, si elles sont inhalées ou avalées. Avant d'utiliser un flacon de solution rechargeable ou de faire fonctionner l'appareil, toujours lire et respecter toutes les précautions de sécurité et les instructions de manipulation fournies par le fabricant du produit chimique, ainsi que la FDS associée à la solution chimique.

S'assurer que le bouchon d'aspiration en caoutchouc est correctement fixé sur le flacon de solution lors de l'utilisation de l'appareil. L'orifice de remplissage ne doit pas être ouvert pendant l'utilisation.



La pression à l'intérieur de l'équipement peut provoquer une libération inattendue de la solution chimique et causer des blessures graves telles que des brûlures, des éruptions cutanées, des lésions oculaires, des lésions de la gorge ou des poumons et la mort. Toujours dépressuriser et nettoyer l'appareil après chaque utilisation. Ne jamais laisser l'appareil sans surveillance lorsqu'il est sous pression.



L'utilisation de l'appareil avec des liquides dont la température est supérieure à 37,8 °C (100 °F) peut entraîner des brûlures, des blessures graves ou la mort. NE PAS utiliser une solution dont la température est supérieure à 37,8 °C (100 °F).

Ne pas exposer l'appareil à une forte chaleur, aux flammes ou à toute autre source de chaleur.



L'utilisation de l'appareil lorsqu'il est endommagé ou lorsqu'il fuit peut entraîner une exposition à des solutions chimiques et provoquer des blessures graves ou la mort. Ne jamais utiliser l'appareil s'il est endommagé ou s'il fuit.

Ne pas exposer l'appareil à des liquides, à la vapeur, à des solutions de nettoyage, à l'eau ou à la pluie. Ne pas immerger l'appareil dans un liquide.



Ne jamais diriger la lance d'éjection vers soi-même, vers une autre personne ou vers un objet que ne doit pas être recouvert de produit chimique. Ne pas diriger de produits chimiques, de liquides ou de vapeur vers des équipements contenant des composants électriques.

Le mélange d'un produit alcalin avec un acide peut entraîner une réaction chimique. La surchauffe du mélange peut entraîner la projection de composés caustiques ou le dégagement de fumées, gaz et vapeurs dangereux. Toujours rincer abondamment l'appareil à l'eau douce lors du passage d'un produit alcalin à un produit acide ou d'un produit acide à un produit alcalin.



L'utilisation d'hydrocarbures et de produits inflammables peut entraîner des explosions, des incendies et des blessures graves, voire mortelles. Ne jamais utiliser d'hydrocarbures ou de produits inflammables avec cet appareil.

Le contact avec des cordons électriques endommagés peut entraîner un choc électrique, des blessures graves ou la mort. Toujours vérifier que les cordons électriques et les rallonges ne sont pas endommagés avant de connecter l'appareil à l'alimentation électrique. NE PAS toucher un cordon électrique ou une rallonge endommagé(e), connecté(e) à l'alimentation électrique.



Pour recharger la batterie, utiliser uniquement le bloc d'alimentation amovible fourni avec l'appareil. La charge de l'appareil avec des appareils non approuvés peut entraîner un risque d'incendie, d'électrocution ou de blessure.

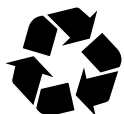
## REMARQUE

Débrancher l'appareil après l'avoir utilisé et avant d'effectuer des opérations d'entretien. Le nettoyage et l'entretien par l'utilisateur ne doivent pas être effectués par des enfants sans surveillance. L'entretien ou la modification de cet appareil avec des pièces qui ne figurent pas dans ce manuel peut entraîner un mauvais fonctionnement de l'appareil. Ne pas utiliser de pièces non autorisées pour la maintenance de cet appareil.

N'utiliser ou ne charger l'appareil qu'avec le chargeur fourni. L'appareil ne doit être alimenté qu'à une très basse tension de sécurité correspondant au marquage de l'appareil. Se reporter à l'étiquette de série pour connaître les exigences en matière de tension et d'ampérage. L'appareil n'est pas conçu pour les zones de haute altitude (2000 mètres et plus).

Lorsqu'il n'est pas utilisé, l'appareil doit être rangé à l'intérieur, dans un endroit frais et sec. Ne pas exposer l'appareil à une forte chaleur, à la pluie ou à l'eau. Pour éviter une défaillance prématurée de la batterie, ne pas la conserver à l'état déchargé pendant de longues périodes. Cet appareil contient des batteries non remplaçables.

## PROTECTION DE L'ENVIRONNEMENT



Contient une batterie au lithium-ion. Ne pas jeter à la poubelle. Éliminer les matériaux d'emballage, les composants usagés de la machine et les liquides dangereux d'une manière respectueuse de l'environnement, conformément aux réglementations locales en matière d'élimination des déchets.



Numéro de modèle : FI-BPULV

Fabriqué par : FOAMit

3833 Soundtech Ct. SE Grand Rapids, MI 49512, États-Unis d'Amérique

Cet appareil a été testé et déclaré conforme aux limites d'interférences relatives aux appareils numériques de **Classe A** de la section 15 du règlement de la FCC. Ces limites ont pour but de fournir une protection raisonnable contre les interférences nuisibles lorsque l'appareil fonctionne dans un environnement commercial. Cet appareil génère, utilise et peut diffuser de l'énergie sur les fréquences radio et, s'il n'est pas installé et utilisé conformément au mode d'emploi, il peut brouiller les communications radio. L'utilisation de cet équipement dans une zone résidentielle est susceptible de provoquer des interférences nuisibles, auquel cas l'utilisateur devra corriger les interférences à ses propres frais.

# Service Guide

## AVERTISSEMENT

Toute opération de maintenance effectuée alors que l'appareil est en marche, branché ou sous pression peut entraîner des blessures graves, voire mortelles. Toujours s'assurer que l'appareil est éteint, débranché et dépressurisé avant d'effectuer toute opération d'entretien. L'entretien ou la modification de l'appareil avec des pièces qui ne figurent pas dans ce manuel peut entraîner un mauvais fonctionnement de l'appareil. Ne pas utiliser de pièces non autorisées pour la maintenance de cet appareil. Le nettoyage et l'entretien par l'utilisateur ne doivent pas être effectués par des enfants sans surveillance.

## Entretien de l'appareil

**Pour assurer le bon fonctionnement de l'appareil, effectuer régulièrement les opérations d'entretien suivantes :**

- Inspecter l'appareil pour vérifier qu'il n'est pas usé et qu'il ne présente pas de fuites.
- Vérifier que tous les raccords sont en bon état et correctement fixés.
- Inspecter tous les tuyaux souples pour vérifier qu'ils ne présentent pas de fuites ou d'usure excessive. Remplacer selon les besoins.
- Vérifier que la conduite d'aspiration n'est pas bloquée ou obstruée par des débris. Nettoyer si nécessaire.
- Si la buse est obstruée par des débris, la rincer soigneusement à l'eau ou la remplacer.
- Conserver la batterie à moitié chargée et la recharger tous les 3 à 6 mois.


## Entretien de l'appareil

**La plupart des réparations peuvent être effectuées avec les outils suivants :**

- Tournevis à tête plate
- Ruban d'étanchéité pour filetage
- Tournevis cruciforme No 2
- Coupe-tuyaux
- Couteau

## Dépannage de l'appareil

Si l'appareil ne fonctionne pas correctement, essayer de suivre les conseils de dépannage suivants :

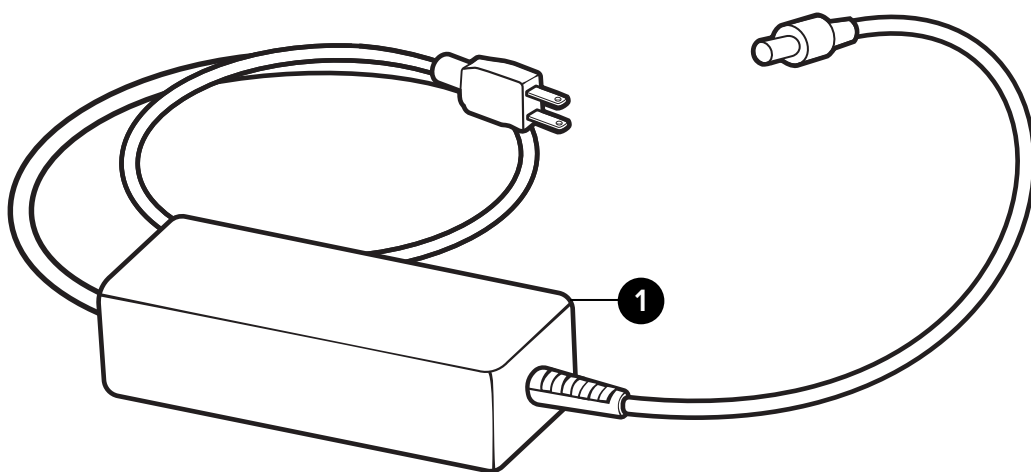
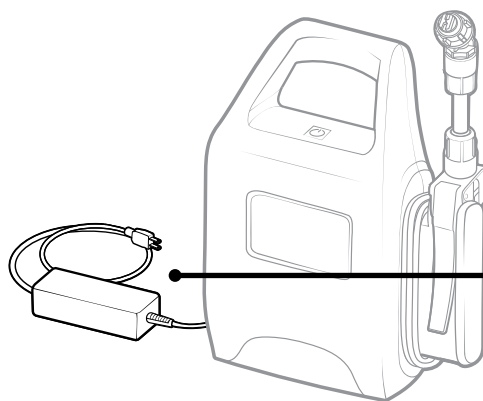
Problème	Solution
L'appareil ne se met pas sous pression et reste en marche pendant une période prolongée	<ul style="list-style-type: none"><li>• Il n'y a pas assez de solution dans le flacon pour faire fonctionner l'appareil. Remplacer ou recharger le flacon de solution.</li></ul>
Le voyant du bouton d'alimentation ne s'allume pas lorsqu'on appuie dessus	<ul style="list-style-type: none"><li>• Batterie déchargée, l'appareil doit être chargé ou branché.</li></ul>
L'appareil s'allume et le voyant clignote	<ul style="list-style-type: none"><li>• Faible puissance, l'appareil devra être rechargé ou branché prochainement.</li></ul>
Le motif de pulvérisation est irrégulier ou incohérent	 <p>L'unité a peut-être besoin d'être réglée. Scannez le code pour regarder comment régler votre unité.</p>
Rien ne sort lorsque l'on appuie sur la gâchette	<ul style="list-style-type: none"><li>• Vérifier l'absence de débris dans le tuyau d'aspiration. Nettoyer si nécessaire.</li><li>• La buse peut être obstruée par des débris. Rincer le système à l'eau pendant 30 secondes ou remplacer la buse en suivant les étapes ci-dessous :<ol style="list-style-type: none"><li>1. Dévisser le capuchon en plastique noir à l'extrémité de la lance.</li><li>2. Retirer la rondelle et la buse.</li><li>3. Remplacer la buse et la remonter.</li></ol></li></ul>

# Alimentation électrique

## **BLI-12V-CHRGR:**

Bloc d'alimentation pour les appareils à très faible volume alimentés par batterie avec cordon d'alimentation nord-américain

Numéro de la pièce	Description
1 BLI-12V-CHRGR	Batterie - Lithium Ion - 12V - chargeur - inclus cordon d'alimentation nord-américain



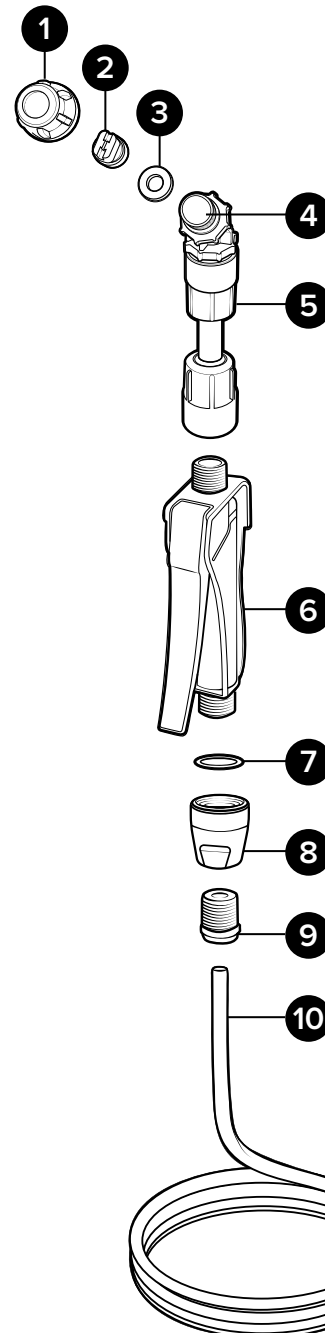
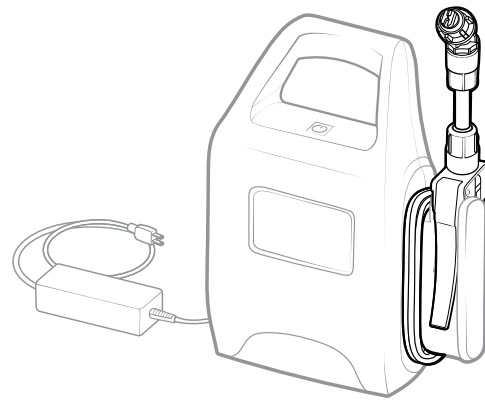
**BLI-12V-CHRGR**

# Dispositif d'éjection

## PSGA-FI-BPULV:

Pistolet de pulvérisation en polyéthylène pour les appareils à mousse à très faible volume alimentés par batterie

Numéro de la pièce	Description
1 LC-WA-RN	Écrou de blocage pour le dispositif de lance
2 STB8005	Embout de pulvérisation - style bouton - 80 degrés 0,5 gal/mn - Kynar
3 LC-WA-OR	Joint torique pour le dispositif de lance
4 LC-WD	Disque de ouate - une pièce
5 LC-SLA	Dispositif de lance courte (2 po.) - sans écrou de blocage, joint torique, ouate
6 LC-PSG	Pistolet à peinture en poly. - bleu
7 PSGORV	Joint torique - Viton
8 PC14F12B	Raccord en polyéthylène - ¼ po FPT x ½ po femelle BSPP, tuyauterie parallèle, norme britannique
9 QF14P	Raccord rapide - Tube ¼ po MPT x ¼ po OD - Corps en polypropylène - Joint torique en EPDM
10 TB14BL-PU	Tube ¼ po. D.E. bleu - polyuréthane - disponible par pied de long.



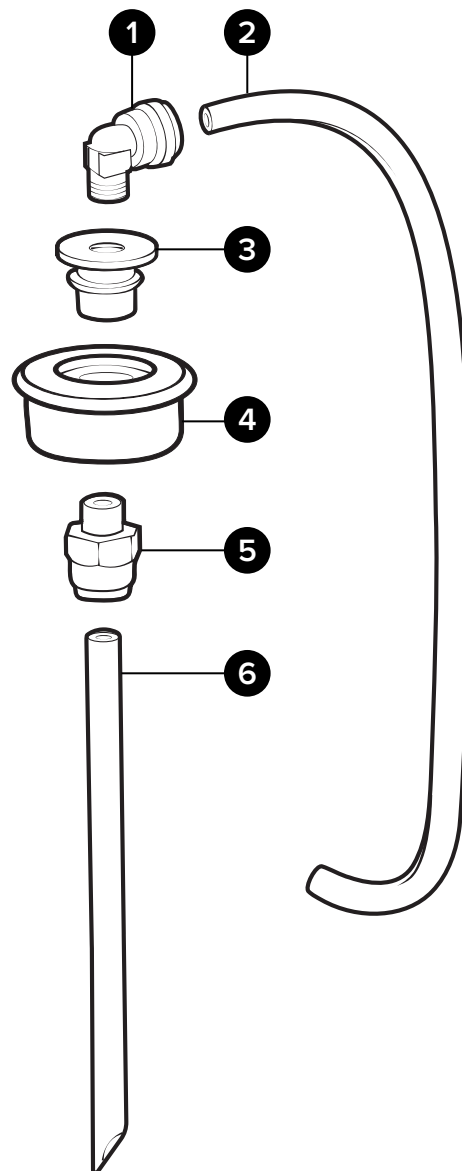
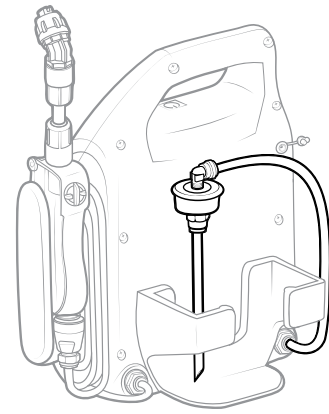
**PSGA-FI-BPULV**

# Dispositif d'aspiration

## SCTNA-BPULV:

Dispositif d'aspiration pour les appareils à très faible volume alimentés par batterie

Numéro de la pièce		Description
1	QFEL1814	Coude fixe 1/8 po. Tube MPT x 1/4 po. - polypropylène
2	TB14BL-PU	Tube 1/4 po. D.E. bleu - polyuréthane - disponible par pied de long.
3	ADPTR-BTLCVR	Adaptateur de couvercle de flacon pour appareil à très faible volume alimenté par batterie
4	BTLCVR-FSTYL	Couvercle de flacon pour appareil à très faible volume alimenté par batterie
5	QF1814	Raccord rapide - Tube 1/8 MPT x 1/4 D.E. - polypro
6	TB14N-PP-RGD-15	Tube rigide en polypropylène blanc - 1/4 po. D.E. - 0,17 po. D.I. - 15 po. de long



SCTNA-BPULV